

특징

- 고강성 LONG BALL BUSH 기본 적용
- 동급 대비 단면계수 2배 이상, 내, 황하중 증대
- 부드럽고 정밀한 운동
- 다양한 취부 방식
- 수직 취부를 위한 플랜지 선택

주문형식

EMGC 45 B - 1 - 100 - SV - W9H - 3

① ② ③ ④ ⑤ ⑥ ⑦

① 형번

45	□ 45mm
65	□ 65mm
80	□ 80mm

④ 행정 [mm]

45 : 50 ~ 400
65 : 50 ~ 800
80 : 50 ~ 1,000
※ 표준행정 50mm 단위

⑥ 오토스위치

W8H(V) : 유접점 초소형 2선식
W9H(V) : 무접점 초소형 2선식
W9H(V)N(P) : 무접점 초소형 3선식, (NPN, PNP)
※ 리드선 길이 3m의 경우 품번끝에 L을 추가로 표시, 무기호 일 경우 1m가 표준
(예 : W8HL, W9VL)
주) LIMIT S/W 용으로 N.C type을 적용할 경우 별도 문의

② 취부형식

B : 모터 직렬 직접 취부형
F : 모터 직렬 플랜지형
P : 모터 병렬 직접 취부형
PF : 모터 병렬 플랜지형

⑤ 적용 모터

무기호 : 당사 표준 스텝모터
SV : 서보모터
S : 기타(특주)
주1) 당사 표준 스텝모터는 CLOSE LOOP 드라이버 내장형임.
주2) 서보모터는 고객 사양 기준임. 이외 사양은 별도 문의
주3) 기타 모터는 특주 사양이며 고객 지정모터 적용

⑦ 오토스위치 수량

무기호 : 없음
1 : 1개 부착
n : n개 부착

③ 스크류 리드

구분	1	2	3	4
45	B1002	B1004	B1205	B1210
65	B1605	B1610	B1205	B1210
80	B2505	B2510		

주문형식

EGU 45 B - 100

① ② ③

① 형번

45	□ 45mm
65	□ 65mm
80	□ 80mm

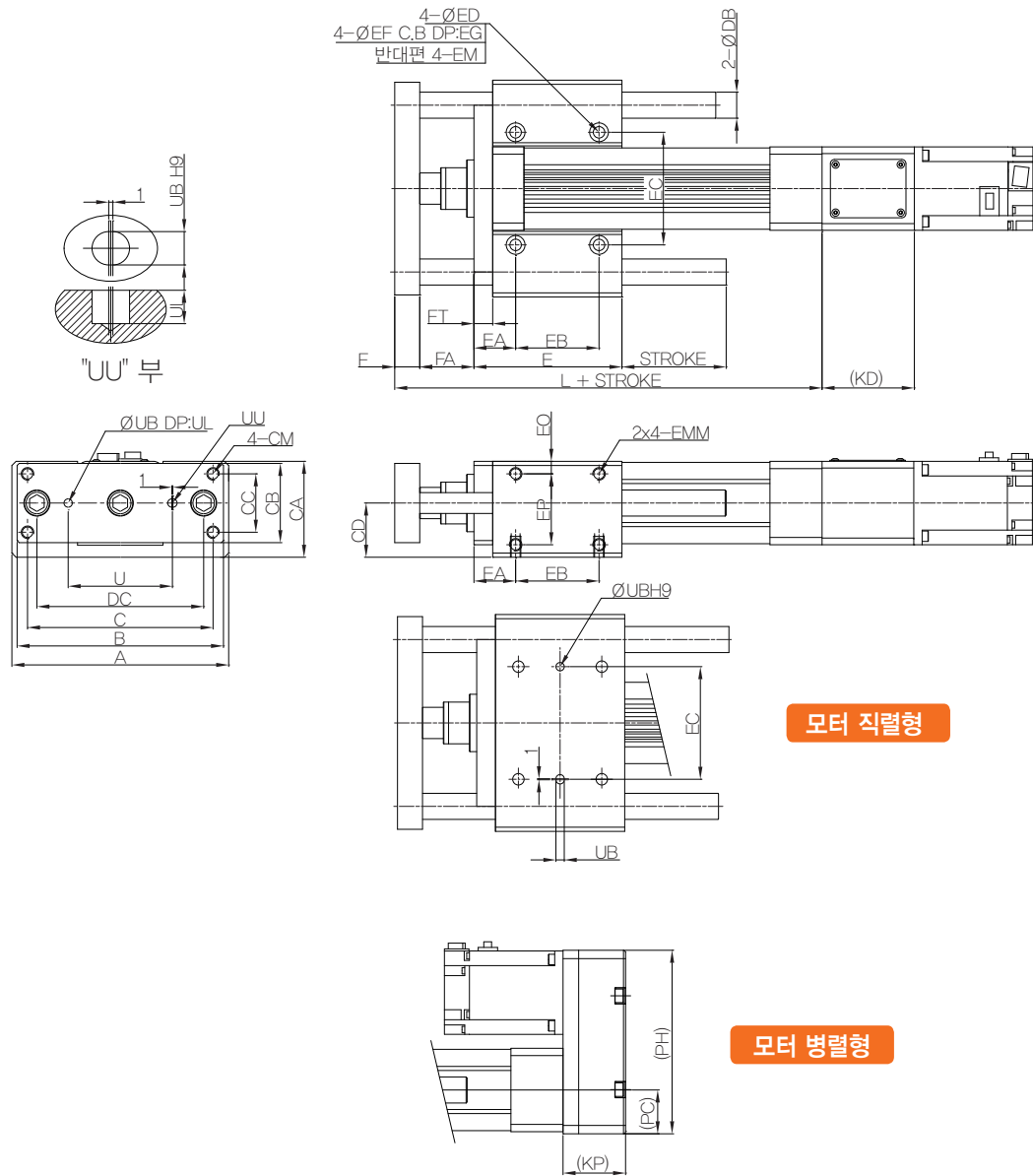
② 취부형식

B : 기본 몸체 취부 형
F : 플랜지 취부 형

④ 행정 [mm]

45 : 50 ~ 400
65 : 50 ~ 800
80 : 50 ~ 1,000
※ 표준행정 50mm 단위

치수도(기본형, 모터 병렬형)



모터 직렬형

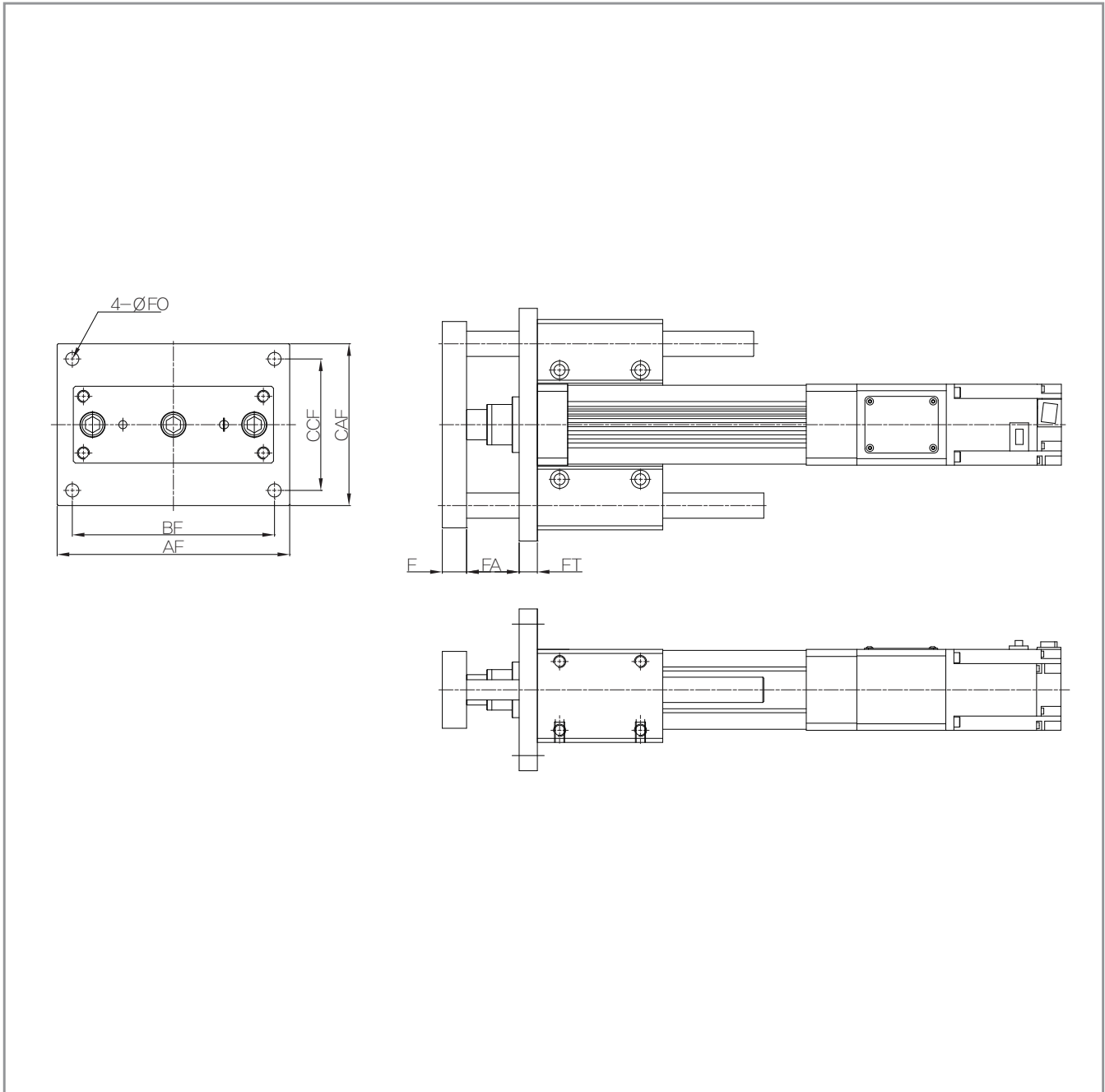
모터 병렬형

기종	A	B	C	CD	DB	DC	CA	CB	CC	CM	UB	UL	F	FA	FT
45	142	138	120	31	16	107	54	42	32	M5	5	5	16	23	12
65	170	162	144	43	20	132	76	62	44	M10	8	8	18	41	14
80	208	198	178	52	25	160	92	76	56	M12	8	8	24	52	18

기종	E	EA	EB	EC	ED	EF	EG	EM	EO	EP	EMM	(KD)	(KP)	(PC)	(PH)
45	92	29.5	45	64	5.2	9	5.5	M6	7	40	M5	54	34	23	94
65	104	34	50	90	8.5	14	9	M10	11	54	M10	68	45	33	136
80	142	40	80	108	10.5	18	11	M12	12	68	M12	88.5	60	41	175

EMGC Series (전동 실린더)

치수도(플랜지형)



기종	AF	BF	CAF	CCF	FO	F	FA	FT
45	158	142	96	80	5.5	16	23	12
65	198	172	138	112	9	18	41	14
80	230	200	160	130	13	24	52	18