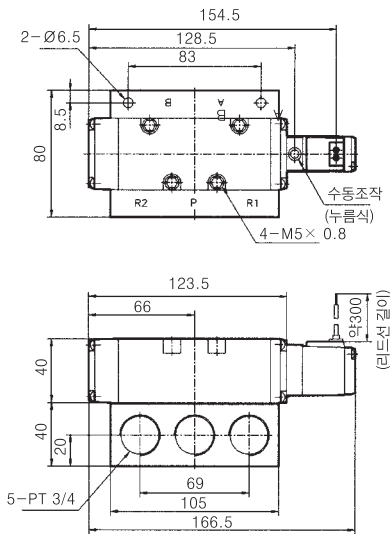


외형 치수도/ 2위치 싱글

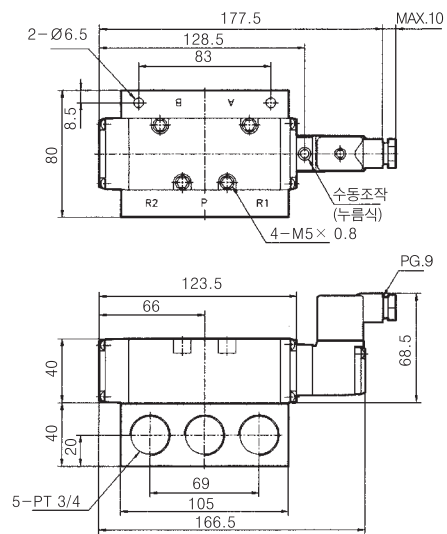
리드선 방식(L)

DS 6140 - ○G



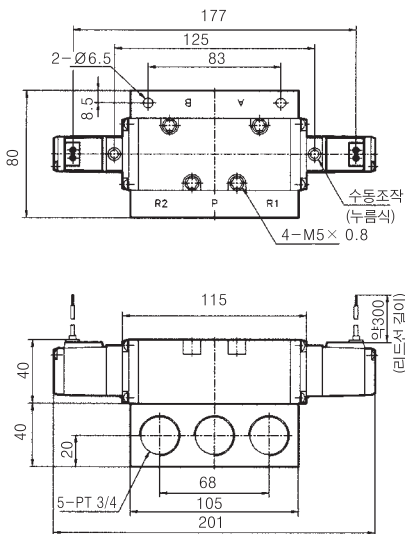
DIN 터미널 방식 (D, DN, DZ) DS6140-○D

DN  
DZ



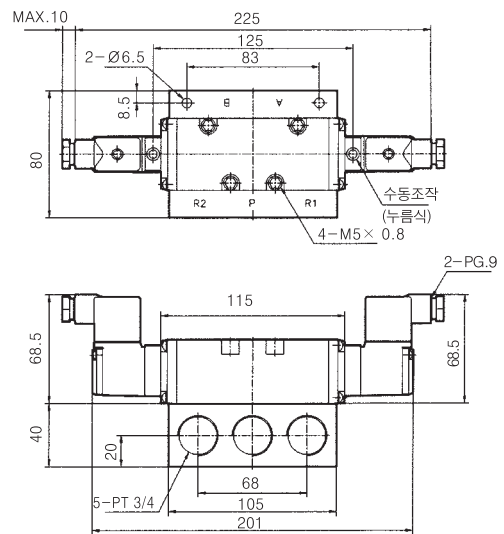
리드선 방식(L)

DS 6240 - ○G



DIN 터미널 방식 (D, DN, DZ) DS6240-○D

DN  
DZ

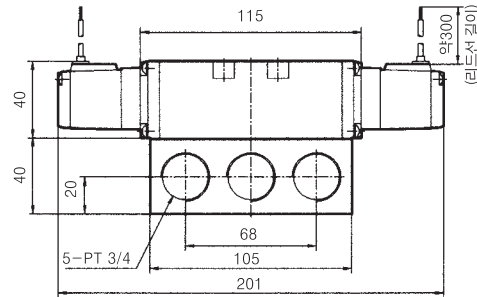
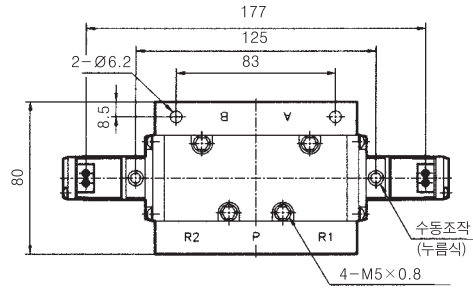


# DS6000 시리즈

## 외형 치수도/ 3위치 All Port Block · ABR접속 · PAB접속

리드선 방식(G)

DS 6300 - ○D  
4  
5



DS 6300 - ○D  
4 DN  
5 DZ

