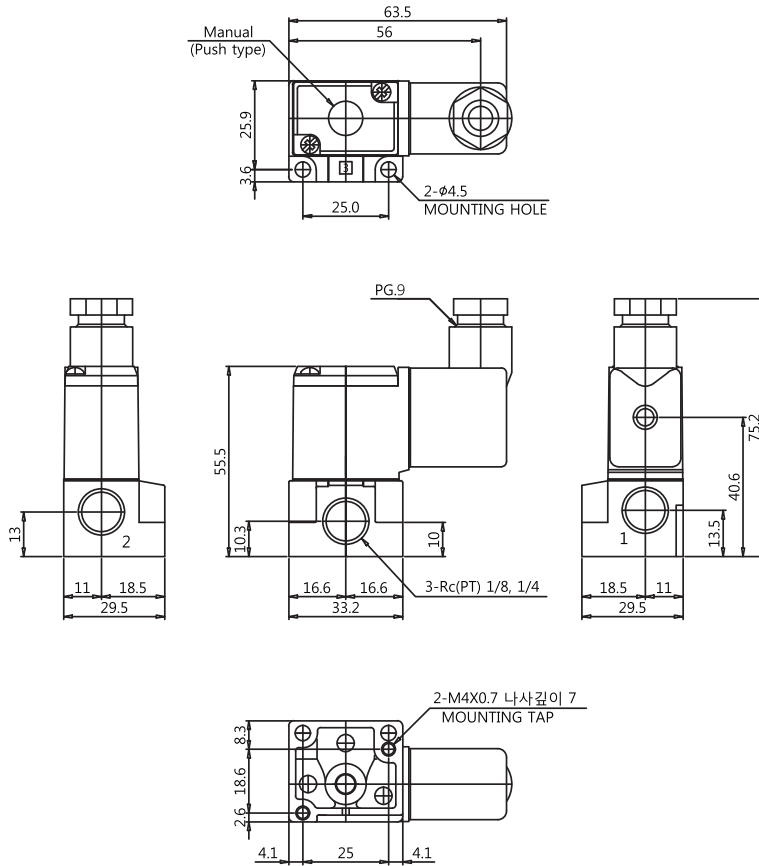
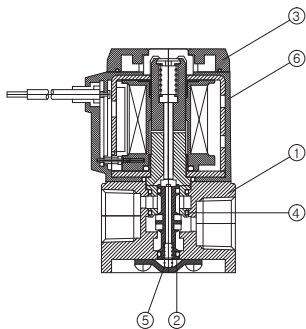


DINTERMINAL D(DZ) TYPE 치수도



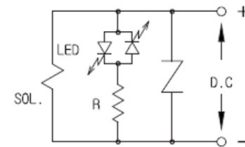
구조도



번호	부품명	재질
①	BODY	ALDC12
②	SPOOL	AL
③	END COVER	PLASTIC
④	O-RING	NBR
⑤	SPRING	SUS
⑥	COIL ASS'Y	-

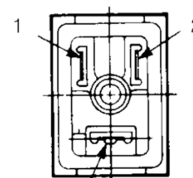
램프 서지 전압 보호회로

DC With Lamp & Surge Suppression ( PS )



램프 서지 전압 보호회로

DIN 단자대 부착



어스

단자 No.	1	2
DIN	+	-