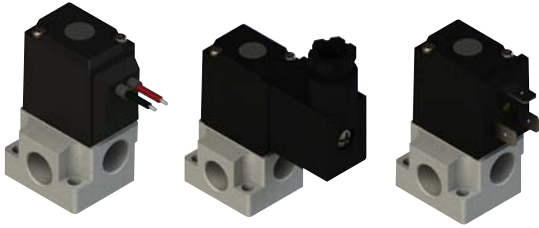


RTV307 시리즈

유니버설 / 3포트 직동 포핏 타입

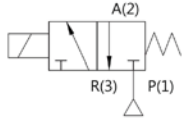


- 직동형 밸브
- 다양한 회로구성
- 무급유 타입
- 유니버설 타입 밸브
- 취부 편리(상측, 하측)

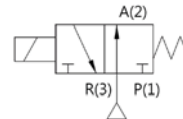
★ 유니버설타입 밸브

RTV307밸브는 3포트의 어느 포트로도 공급과 배기를 자유자재로 사용할 수 있습니다.
아래의 표시기호(그림)와 같이 6가지 방법으로 고객이 선택하여 사용 가능합니다.

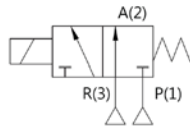
1. 3-Port Valve(N.C Type)



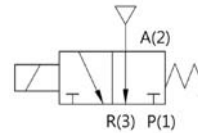
2. 3-Port Valve(N.O Type)



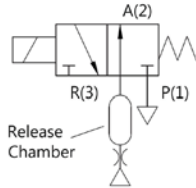
3. Selector Valve



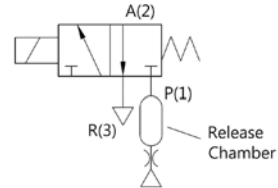
4. Divider Valve



5. Vacuum / Release Valve(N.C Type)



6. Vacuum / Release Valve(N.O Type)



주문형식

RT V 307 - 5 G - 01



1 직동형 3포트 밸브

307 시리즈

2 몸체형식

V : 직접배관형

3 정격전압

1 : AC110V
2 : AC220V
5 : DC24V
6 : DC12V

4 리드선 취출방법

G : 그로메트(리드선길이 300mm)

GS : 그로메트(램프 부착)
(리드선길이 300mm)

D : Din형 Terminal

DZ : Din형 Terminal(램프, 서지보호회로 부착)

N : Din형 Terminal 없음

5 관접속구경

01 : PT(Rc) 1/8

02 : PT(Rc) 1/4

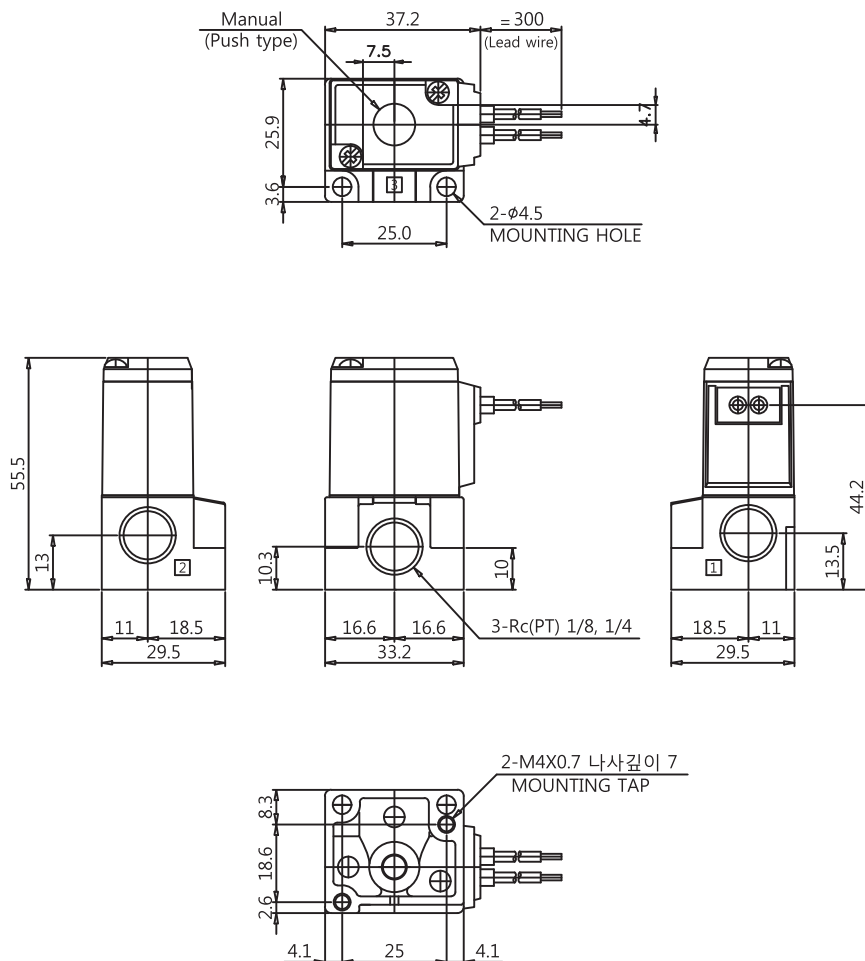
RTV307 시리즈

사양

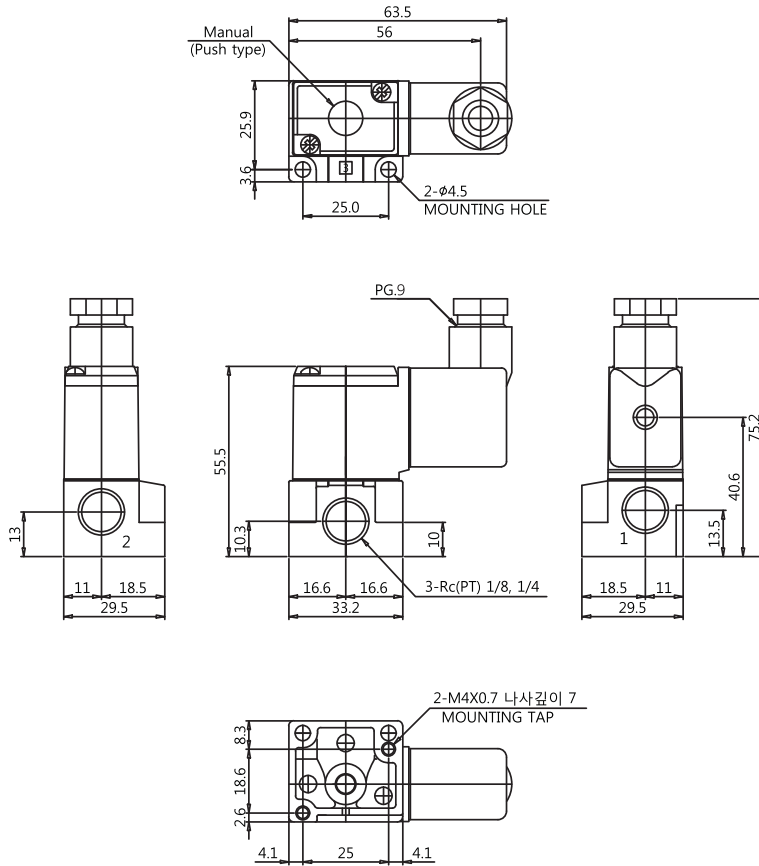
밸브 구조	직동형 포핏방식
사용 유체	공기, 불활성 가스
사용 압력	-100 kPa ~ 0.7 Mpa (-0.1 ~ 7.0 kgf/cm ²)
유효 단면적	4.0 mm ² (Cv : 0.22)
주위 및 사용 유체 온도	최고 50°C
급유	불필요
보호 구조	방진
코일 정격 전압	AC110V, 220V, DC 12V, 24V (DC Duty Cycle 100%)
허용 전압 변동	정격전압의 ± 10%
코일 절연의 종류	B종 상당 (130°C)
소비 전력	DC: 4W, AC: 5.7VA

주1) 5°C이하의 저온 환경에서는 반드시 결로 및 동결에 대한 방지대책이 필요합니다.

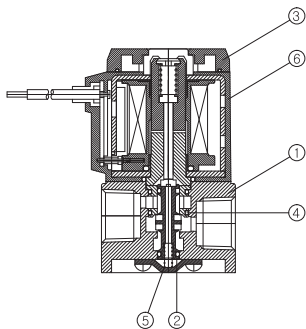
GROMMET TYPE 치수도



DINTERMINAL D(DZ) TYPE 치수도



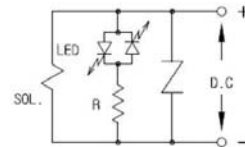
구조도



번호	부품명	재질
①	BODY	ALDC12
②	SPOOL	AL
③	END COVER	PLASTIC
④	O-RING	NBR
⑤	SPRING	SUS
⑥	COIL ASSY	-

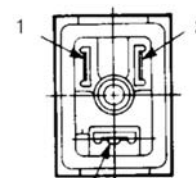
램프 서지 전압 보호회로

DC With Lamp & Surge Suppresion (PS)



램프 서지 전압 보호회로

DIN 단자대 부착



어스

단자 No.	1	2
DIN	+	-